

POLAR®

GARDEN

SOFFIATORE / ASPIRATORE ELETTRICO

Cod. 37810

MANUALE D'USO E MANUTENZIONE



- ISTRUZIONI ORIGINALI -

Leggere attentamente il manuale di istruzioni prima di utilizzare l'apparecchio e conservarlo per consultazioni future.

INTRODUZIONE

Gentile Cliente,

grazie per avere scelto un prodotto POLAR®.

I nostri prodotti sono costruiti con i più elevati standard qualitativi per permettere una esperienza di uso semplice, piacevole e sicura.

E' importante dedicare qualche momento alla lettura di questo libretto di istruzioni: le informazioni che seguono sono fondamentali per la sicurezza e per ottenere il massimo delle potenzialità del prodotto.

In caso di necessità, per qualsiasi chiarimento o consiglio, siamo a disposizione ai recapiti riportati in fondo a questo libretto: saremo felici di aiutare e risolvere qualsiasi genere di problema grazie ai nostri tecnici specializzati.

Grazie per la preferenza!

POLAR - Vinco Srl

1) Formazione

-Leggere attentamente tutte le istruzioni.

Familiarizzare con i comandi e con l'uso corretto dell'apparecchio prima dell'utilizzo.

-Non permettere mai ai bambini di usare l'apparecchio.

-Non permettere a persone con ridotte capacità psicofisiche di utilizzare l'apparecchio.

Le normative locali possono limitare l'età dell'operatore.

-Non utilizzare mai l'apparecchio se le persone - in particolare i bambini – o gli animali domestici si trovano nelle vicinanze.

-L'operatore è responsabile di incidenti o pericoli che si verificano ad altre persone o alla loro proprietà.

2) Preparazione

-Durante l'utilizzo dell'apparecchio indossare calzature pesanti e pantaloni lunghi.

-Non indossare abiti ampi o gioielli che possano essere aspirati dalle prese d'aria.

Tenere i capelli lunghi lontani dalle prese d'aria.

-Indossare occhiali protettivi durante il funzionamento.

-Per prevenire irritazioni polverose, si consiglia di indossare una maschera facciale e una mascherina.

-Prima di avviare controllare che il cavo di alimentazione e la spina elettrica non presentino danni e segni di invecchiamento. Non utilizzare l'apparecchio in presenza di danni o consumo.

-Non utilizzare mai l'apparecchio in presenza di guasti o senza dispositivi di sicurezza, ad esempio senza collettore di detriti.

3) Funzionamento

-Mantenere sempre il cavo sul retro dell'apparecchio.

-Se un cavo si danneggia durante l'uso, scollegarlo immediatamente dalla rete di alimentazione.

NON TOCCARE IL CAVO ELETTRICO PRIMA DI AVERLO SCOLLEGATO DALLA RETE DI ALIMENTAZIONE.

-Se il cavo di alimentazione è danneggiato, deve essere sostituito dal fabbricante, da un centro di assistenza qualificato, o da un elettricista esperto, onde evitare rischi.

Quando si utilizza un cavo di prolunga, non utilizzarne una superiore a H05VV-F 2x1.0mm².

-Non trasportare l'apparecchio afferrandone il cavo.

-Scollegare l'apparecchio dalla rete elettrica:

· Ogni volta che si lascia la macchina incustodita;

· Prima di intervenire per eliminare un'ostruzione;

· Prima di controllare, pulire o lavorare sull'apparecchio;

· Se l'apparecchio inizia a vibrare in modo anomalo.

-Azionare l'apparecchio solo a luce diurna o in buona luminosità artificiale.

-Assumere una posizione ferma durante l'utilizzo.

-Non correre durante l'utilizzo ed il trasporto.

-Mantenere tutte le prese d'aria di raffreddamento prive di detriti.

-Prestare attenzione che i detriti non colpiscano persone ed animali nelle vicinanze.

ISTRUZIONI GENERALI DI SICUREZZA

4) Manutenzione e stoccaggio

- Tenere tutti i dadi, i bulloni e le viti ben strette per assicurarsi che l'apparecchio operi sempre in condizioni di sicurezza.
- Controllare frequentemente il collettore di detriti per usura o deterioramento.
- Sostituire le parti usurate o danneggiate.
- Utilizzare solo ricambi e accessori originali.
- Conservare l'apparecchio solo in luogo asciutto.

FUNZIONAMENTO SICURO

Conosci il tuo strumento

È importante leggere e comprendere il manuale di istruzioni ed ogni etichetta presente sulla macchina. Imparare le sue applicazioni e le sue limitazioni, nonché i potenziali pericoli connessi con questo utensile elettrico.

Area di lavoro

Gli ambienti chiusi possono aumentare la probabilità di incidenti. Le aree di lavoro dovrebbero essere mantenute in ordine. Il suolo deve essere pulito e privo di spazzatura. Prestare particolare attenzione quando il pavimento è scivoloso a causa di segatura o materiali sdruciolevoli.

Ambiente di lavoro

Non esporre l'elettrostrumento alla pioggia e non utilizzare in luoghi bagnati o umidi. Mantenere accuratamente l'area di lavoro asciutta. Non utilizzare utensili elettrici in aree a rischio di esplosione o incendio da materiali combustibili, liquidi infiammabili, vernici, carburanti, etc. è preferibile mantenere un estintore antincendio idoneo nelle vicinanze.

Attenzione ai bambini e agli animali domestici

I bambini e gli animali domestici devono essere tenuti fuori dall'area di lavoro. Non è consentito ai bambini di toccare o utilizzare l'elettrostrumento o a toccare i cavi di prolunga. Tutti gli utensili elettrici devono essere tenuti fuori dalla portata dei bambini, preferibilmente immagazzinati o bloccati in un armadietto o in una stanza sicura quando non sono in uso.

Non forzare le prestazioni

L'elettrostrumento fa un lavoro migliore e più sicuro e vi dà un servizio molto migliore se viene utilizzato alla velocità per cui è stato progettato.

Sicurezza personale

Capi di abbigliamento

Non indossare abiti ampi o gioielli che possano impigliarsi o venir catturati dall'elettrostrumento in funzionamento.

Capelli

I capelli lunghi devono essere raccolti e protetti adeguatamente.

Protezione per gli occhi

L'uso di occhiali di sicurezza è obbligatorio (normali occhiali da vista non sono sufficienti per la protezione degli occhi). Gli occhiali da prescrizione non hanno lenti di sicurezza.

Otoprotettori

La protezione dell'orecchio è consigliata durante i periodi di funzionamento prolungato.

Calzature

Indossare idonee calzature di sicurezza ed antiscivolo.

Protezione della testa

Laddove esista un rischio di caduta di oggetti, o di urto della testa con barriere sporgenti o di bas-

ISTRUZIONI GENERALI DI SICUREZZA

sa latezza, indossare un elmetto protettivo.

Protezione respiratoria

Il soffiaggio crea polvere, indossare dunque una idonea maschera antipolvere.

Verificare le prescrizioni indicate per utilizzo di maschere per ogni materiale da soffiare.

Cavo di alimentazione

Non tirare mai il cavo di alimentazione per nessun motivo, compreso per scollegarlo dalla presa di alimentazione. Non trasportare mai l'utensile trascinandolo dal cavo di alimentazione. Tenere il cavo di alimentazione lontano da calore, olio, solventi e bordi taglienti. Se il cavo di alimentazione si danneggia, sostituirlo presso un servizio di assistenza autorizzato.

Manutenzione

Tenere tutti i componenti puliti per ottenere prestazioni migliori e sicure.

Seguire le istruzioni per lubrificare e cambiare gli accessori.

Controllare periodicamente il cavo di alimentazione dell'utensile e se danneggiato, sostituirlo contattando un servizio di assistenza autorizzato.

Ispezionare periodicamente i cavi di prolunga e, se danneggiati, sostituirli.

Tenere le maniglie asciutte, pulite e prive di olio e grasso.

Assicurarsi che le fessure di ventilazione siano sempre pulite e prive di polvere. Le fessure di ventilazione bloccate possono causare surriscaldamento e danni al motore.

Scollegare gli utensili elettrici

Assicurarsi che l'elettro utensile sia scollegato dalla rete elettrica quando non è in uso; prima di effettuare interventi di manutenzione, lubrificazione o regolazione, e quando si cambiano accessori quali il sacco di raccolta.

Evitare l'avvio accidentale

Assicurarsi che l'interruttore sia in posizione OFF prima di collegare l'utensile elettrico alla rete elettrica.

Cavi elettrici e prolunghe

L'apparecchio deve essere alimentato da un dispositivo di corrente residua (RCD) con una corrente di scatto non superiore a 30 mA.

Utilizzare solo cavi di prolunga destinati all'uso all'aperto.

Per i cavi di prolunga fino a 15 metri utilizzare una sezione trasversale di 2,5 mm².

Per i cavi di prolunga superiori ai 15 metri ma meno di 40 metri utilizzare una sezione trasversale di 2,5 mm².

Sostituire sempre un cavo di prolunga danneggiato prima di utilizzarlo.

Proteggere il cavo di prolunga da oggetti taglienti, da caldo e da umidità.

Stai attento

Osserva ciò che stai facendo, utilizza il buon senso e non utilizzare lo strumento elettrico quando sei stanco, se assumi farmaci che provoca sonnolenza, se hai consumato alcool o droghe.

Controlla le parti danneggiate

Prima dell'utilizzo, l'elettro utensile deve essere accuratamente controllato per assicurarne il corretto funzionamento.

Controllare le parti rotte o mancanti e sostituirle o farle riparare presso un centro di assistenza autorizzato. Controllare qualsiasi altra condizione che possa influire sul funzionamento corretto dell'elettro utensile.

Una protezione o qualsiasi altra parte dell'utensile elettrico danneggiato va correttamente riparata o sostituita da un centro di assistenza autorizzato, se non diversamente indicato nel presente

ISTRUZIONI OPERATIVE

manuale di istruzioni.

Qualsiasi interruttore che non funziona correttamente deve essere sostituito da un centro di assistenza autorizzato.

Non utilizzare se l'interruttore ON / OFF non accende e spegne l'utensile elettrico correttamente.

Avvertenza

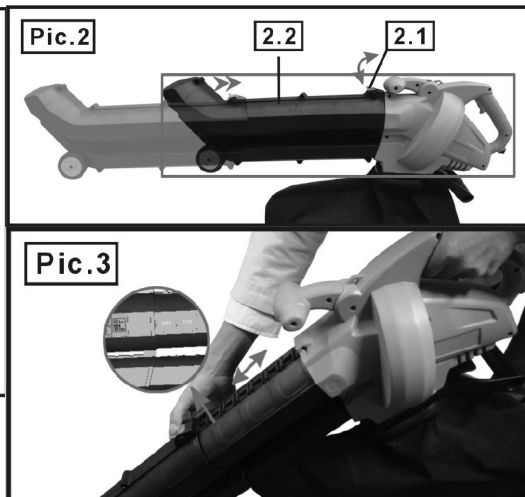
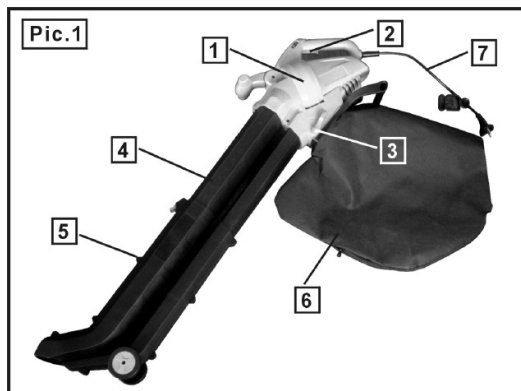
Non modificare lo strumento in alcun modo. L'uso diverso da quello indicato nel presente manuale d'istruzioni potrebbe causare danni all'utensile elettrico e lesioni all'operatore invalidando la garanzia del produttore.

Assicurarsi che il proprio utensile sia riparato da una persona qualificata.

Questo utensile elettrico è conforme agli standard nazionali e internazionali e ai requisiti di sicurezza. Le riparazioni devono essere eseguite solo da persone qualificate e utilizzando pezzi di ricambio originali. La mancata esecuzione può comportare un notevole pericolo per l'utente.

Componenti e comandi (Pic.1)

- | |
|--|
| 1. Corpo motore |
| 2. Interruttore On/Off |
| 3. leva di commutazione aspirazione/soffiaggio |
| 4. Tubo intermedio |
| 5. Tubo inferior con ruote |
| 6. Sacco di raccolta |
| 7. tracolla |

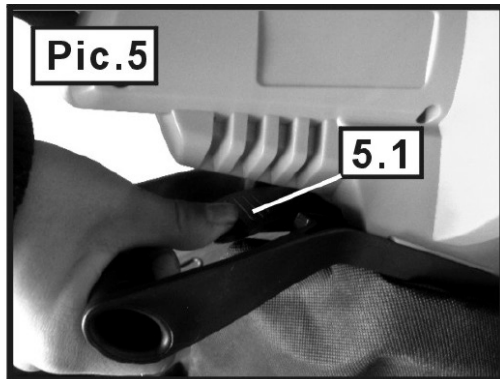
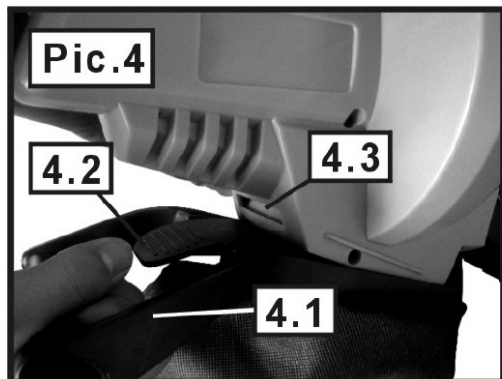


Montaggio (Pic.2)

Premere il pulsante (2.1) mostrato in figura (Pic.2) e far scorrere il tubo (2.2) regolandolo a proprio piacimento. La figura (Pic.3) mostra la regolazione fino a 300 mm.

ISTRUZIONI OPERATIVE

Montaggio del sacco di raccolta (Figure Pic.4 e Pic.5)



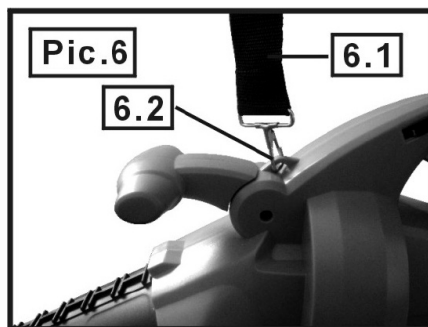
Prima di montare il sacco di raccolta, accertarsi che la leva del selettore di aspirazione/soffiaggio funzioni correttamente e che non sia ostruita da detriti dall'uso precedente.

Per installare il sacco ruotare il telaio di supporto 4.1 (Pic.4) nella posizione corretta dell'alloggiamento 4.3 (Fig.4) e assicurarsi che il supporto 4.2 (Fig.4) sia bloccato.

Per smontare il sacco premere il supporto 5.1 (Pic.5) per rilasciarlo.

Montaggio della tracolla (Fig.6)

L'elettrotensile è dotato di una tracolla 6.1 (Fig.6) che va fissata alla parte superiore del corpo motore del soffiatore come mostrato da 6.2 (Fig.6).



Prima di cominciare.

Collegare la spina del soffiatore alla rete di alimentazione e premere sull'interruttore di accensione on/off. Verificare che l'interruttore funzioni correttamente.

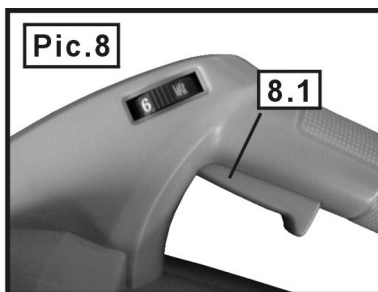
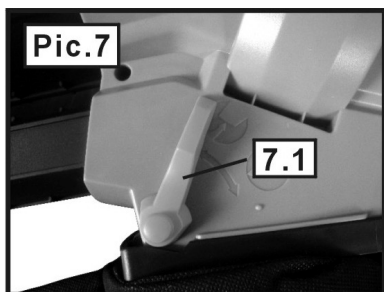
Avviamento del soffiatore. (Fig.7)

Assicurarsi che il tubo di aspirazione/soffiaggio intermedio sia montato correttamente.

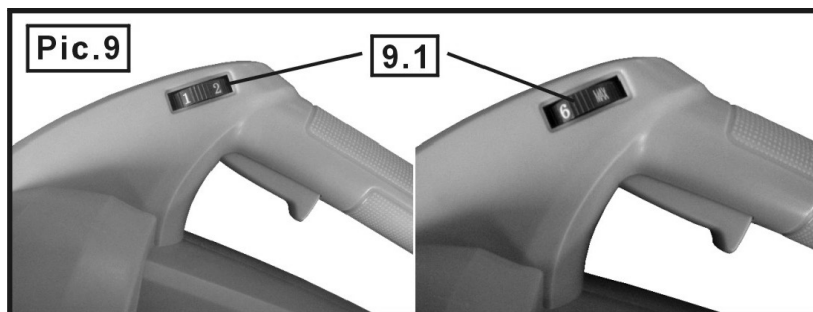
Avvertenza! Prima di selezionare la funzione Aspirazione o Soffiaggio, assicurarsi che la leva del selettore funzioni correttamente e che non sia ostruita da detriti dall'uso precedente.

Selezionare la funzione Aspirazione o Soffiaggio usando la leva del selettore sul lato della macchina (Fig.7) (7.1) e premere il pulsante di commutazione.

ISTRUZIONI OPERATIVE

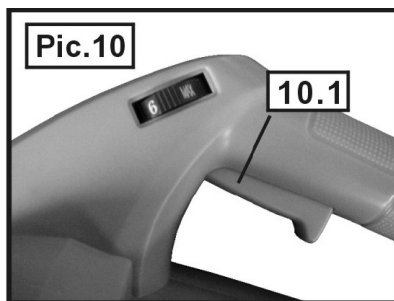


Se è necessaria maggiore potenza (non tutti i modelli prevedono questa funzione), far scorrere il regolatore di velocità dalla posizione (1) in posizione Max. (Fig.9) (9.1).



Arresto

Per spegnere la macchina è possibile sbloccare semplicemente il pulsante di commutazione (Fig.10) (10.1)



Utilizzo.

Non utilizzare per asciugare oggetti bagnati.

Il soffiatore può essere utilizzato per soffiare detriti da cortili, sentieri, vialetti, prati, cespugli etc.

Inoltre può aspirare foglie, carta, piccoli rami e trucioli.

Quando si utilizza la funzione di aspirazione, i detriti vengono aspirati nel tubo di aspirazione prima di essere espulsi nella sacca di raccolta, venendo parzialmente tritati passando attraverso la ventola di aspirazione. I detriti organici tritati sono ideali per l'uso come mulching intorno alle piante.

Attenzione! Tutti gli oggetti duri come pietre, legno, etc., danneggiano la ventola di aspirazione.

ITALIANO

Funzionamento

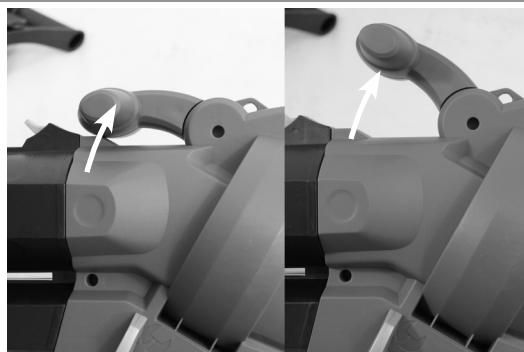
Modalità soffiatore

Ispezionare l'area da lavorare prima di iniziare.

Rimuovere eventuali oggetti o detriti che potrebbero inceppare il soffiatore od essere scagliati causando pericolo.

Posizionare l'impugnatura.

Selezionare la funzione di soffiatura usando la leva del selettore sul lato della macchina e accendere. Dirigere il soffiatore verso i detriti.

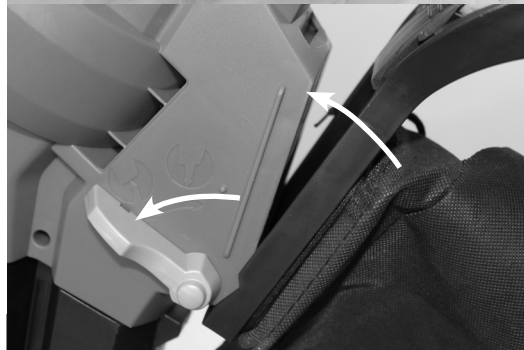


Modalità di aspirazione

Ispezionare l'area da lavorare prima di iniziare.

Rimuovere eventuali oggetti o detriti che potrebbero inceppare l'aspiratore od essere scagliati causando pericolo.

Selezionare la funzione di aspirazione usando la leva del selettore sul lato della macchina e accendere. Installare il sacco come indicato in foto. Orientare verso i detriti da aspirare.



I materiali organici come le foglie, contengono una grande quantità di acqua che può provocare la loro aderenza all'interno del tubo di aspirazione, con conseguente pericolo di ostruzione.

Per ridurre questa eventualità, occorre assicurarsi che i detriti siano lasciati per alcuni giorni ad asciugare prima di aspirarli.



PULIZIA E STOCCAGGIO

Assicurarsi che tutti i dadi, bulloni e viti siano stretti e che le protezioni siano montate correttamente.

Tutte le parti danneggiate e usurate devono essere sostituite per mantenere il soffiatore-aspiratore in condizioni di sicurezza.

Non lasciare mai il materiale aspirato nel soffiatore-aspiratore o nel sacco di raccolta. Questo potrebbe causare pericolo quando si avvia il soffiatore.

Dopo l'uso, il soffiatore deve essere pulito accuratamente.

Assicurarsi che il motore sia spento e scollegato dalla rete di alimentazione. Rimuovere e svuotare la sacca di raccolta. Assicurarsi che la leva di selezione di soffiaggio/aspirazione funzioni senza intoppi e che non sia ostruita da detriti. Spazzolare tutti i residui dalla ventola e all'interno del tubo di aspirazione/soffiaggio.

Non utilizzare alcun tipo di solvente chimico per pulire le parti in plastica.

SPIEGAZIONE DEI SIMBOLI DI AVVERTENZA



Leggere attentamente il manuale di istruzioni in ogni sua parte prima di utilizzare l'apparecchio.



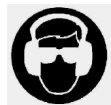
Scollegare sempre la macchina dalla rete elettrica prima di pulire, ispezionare, riparare, o quando è danneggiata o ingolfata.



Esiste il rischio che pietre ed altri oggetti duri possano essere scagliati dall'apparecchio. Mantenere altre persone e animali domestici a una distanza sicura.



Non utilizzare questo prodotto sotto la pioggia o lasciarlo all'aperto mentre piove.



Indossare protezioni degli occhi e delle orecchie



Tenere sempre il cavo lontano dalle fonti di calore, dagli oli o dai bordi taglienti.

Rimuovere immediatamente la spina dalla rete se il cavo è danneggiato o impigliato.



Tenere le mani lontano dalla ventola e dalle parti in movimento

SPECIFICHE TECNICHE

CODICE	37810
Voltaggio:	230V-240V 50Hz
Potenza nominale	2800W
Giri al minuto:	14000/min
Flusso:	275 km/h
Volume sacco di raccolta:	45L
Rumorosità LwA:	100 dB(A)
Peso netto:	3,3 Kg

CONDIZIONI DI DECADENZA DELLA GARANZIA LEGALE

LEGGERE PRIMA DI UTILIZZARE IL PRODOTTO

La normativa attuale circa le condizioni di garanzia disciplina le condizioni normali di utilizzo del prodotto, ma la copertura decade in caso di uso improprio o errata manutenzione.

Questo prodotto è stato realizzato rispettando tutte le normative ed è progettato per un utilizzo commisurato alla potenza del motore e della relativa componentistica.

Il Rivenditore POLAR è a disposizione per qualsiasi chiarimento circa le prestazioni e le modalità d'uso del prodotto.

CONDIZIONI DI DECADENZA DELLA GARANZIA LEGALE

Superamento dei limiti di utilizzo.

Il superamento volontario e reiterato dei limiti di utilizzo per negligenza o imperizia dell'utilizzatore può causare danni irreparabili alla macchina e alle sue componenti. Qualora ciò venga verificato tecnicamente dall'Assistenza, è causa di decadimento della garanzia.

Mancata manutenzione ordinaria. Consultare le indicazioni circa gli interventi di manutenzione periodica contenuti in questo manuale. In caso di rilevamento, da parte dell'Assistenza, di danni o malfunzionamenti derivanti da mancata manutenzione periodica, la garanzia legale potrebbe decadere.

Utilizzo improprio. Il prodotto deve essere utilizzato per operazioni di taglio soffiatura o aspirazione di residui vegetali, oppure per la soffiatura di materiali compositi leggeri, che non diano effetti di emissione di sostanze pericolose. Controllare che le condizioni ambientali di lavoro siano conformi a quanto descritto in questo libretto.

Il prodotto non deve essere utilizzato per aspirare e tritare materiali diversi dai vegetali, come (elenco non esaustivo, ma indicativo): metalli o materiali inerti, cemento, mattoni, ceramica.

Modifiche non autorizzate. Sono autorizzate le sole modifiche eventualmente concordate con l'Assistenza. Non sono considerate modifiche l'uso ricambi originali forniti direttamente dall'Assistenza e le operazioni di manutenzione ordinaria prescritte in questo manuale.

Si raccomanda di leggere il manuale per l'operatore prima di utilizzare questo prodotto.

CONDIZIONI DI GARANZIA E DI ASSISTENZA TECNICA

La garanzia ha valore per un periodo di 2 anni dalla data di acquisto (1 anno in caso di beni strumentali) e viene comprovata da un documento valido agli effetti fiscali, rilasciato dal venditore autorizzato, riportante la ragione sociale dello stesso e la data in cui è stata effettuata la vendita. Affinché la garanzia sia operativa, è necessario esibire presso il Rivenditore o il Centro Assistenza POLAR - Vinco s.r.l.

Viene applicata, come prevista dalla legge, la Garanzia Europea (Dlgs 206/2005 Codice del Consumo).

Si ricorda che la legge infatti stabilisce **che l'acquirente ha diritto a una garanzia legale della durata di 2 anni che può far rivalere sul Rivenditore** in tutte quelle situazioni in cui il prodotto risulta difettoso, non funzionante, difforme rispetto a quello ordinato o diverso da quello descritto nella pubblicità.

Il servizio di Assistenza Vinco-Polar fornisce un ulteriore livello di servizio, esercitabile dal Rivenditore e dal Consumatore finale. Tale servizio prevede, anche fuori dai termini di garanzia legale sopra descritti :

- Call Center tecnico telefonico attivo dal lunedì al venerdì allo 0141 176.63.15
- Attivazione di chiamata di Assistenza online, sul sito www.vincoasti.com

Entro i termini della garanzia legale, il Rivenditore POLAR provvederà ad effettuare, qualora concordato con l'Assistenza Tecnica, eventuali unità sostitutive di tipologia pari o superiore.

Attenzione: POLAR si riserva, senza alcun preavviso, di variare i contenuti di tale servizio post vendita, fermi restando gli obblighi di legge. I servizi descritti saranno prestati soltanto sui prodotti commercializzati sul territorio italiano da POLAR - Vinco s.r.l. Il servizio di ritiro a domicilio è applicabile alle sole categorie di prodotto individuate da POLAR - Vinco s.r.l., che sono modificabili anch'esse nel tempo e senza alcun preavviso.

Non sono coperte dalla garanzia tutte le parti che dovessero risultare difettose a cause di negligenza o trascuratezza nell'uso (mancata osservanza delle istruzioni per il funzionamento dell'apparecchio), errata installazione o manutenzione, manutenzione operata da personale non autorizzato, danni da trasporto, ovvero di circostanze che, comunque, non possono farsi risalire a difetti di fabbricazione dell'apparecchio. Sono esclusi dalle prestazioni in garanzia gli interventi inerenti l'installazione e l'allacciamento agli impianti di alimentazione nonché le manutenzioni citate nel libretto di istruzioni. Non sono inoltre coperti da garanzia le avarie causate da urti, manomissioni o installazioni improprie. La Garanzia è valida solo se l'apparecchiatura è venduta ed installata sul territorio italiano (compresi la Repubblica di San Marino e la Città del Vaticano). La richiesta di intervento per riparazioni in garanzia verrà evasa con prontezza dagli organi competenti, compatibilmente con le esigenze di carattere organizzativo. Il produttore non potrà comunque rispondere di disagi dipendenti da eventuali ritardi nell'esecuzione dell'intervento. Il consumatore finale dovrà presentare l'apparecchio da riparare in garanzia presso il punto vendita, unitamente al documento fiscale. Il produttore declina inoltre ogni responsabilità per eventuali danni che possano, direttamente o indirettamente, derivare a persone, cose ed animali domestici in conseguenza della mancata osservanza di tutte le prescrizioni indicate nell'apposito Libretto Istruzioni e concernenti specialmente le avvertenze in tema di installazione, uso e manutenzione dell'apparecchio. Qualora l'apparecchio venisse riparato presso uno dei Centri Assistenza Autorizzati indicati dal produttore, i rischi di trasporto relativi saranno a carico dell'utente nel caso di invio diretto ed a carico del Servizio nel caso di ritiro presso l'utente.

CERTIFICATO DI GARANZIA

Vinco s.r.l. - P.zza Statuto,1 - 14100 Asti - Italy

Modello: _____ Codice: _____

Data di acquisto _____

QUESTO CERTIFICATO NON DEVE ESSERE SPEDITO MA CONSERVATO UNITAMENTE ALL'IMBALLO ORIGINALE

La garanzia ha validità soltanto se corredata da **RICEVUTA FISCALE**,
Vi consigliamo quindi di allegarla al presente certificato di garanzia.

La garanzia ha valore per un periodo di 2 anni dalla data di acquisto (un anno in caso di beni strumentali) e viene comprovata da un documento valido agli effetti fiscali, rilasciato dal venditore autorizzato, riportante la ragione sociale dello stesso e la data in cui è stata effettuata la vendita. Affinché la garanzia sia operativa, è necessario che il certificato di garanzia sia conservato unitamente ad uno dei documenti validi agli effetti fiscali riportante gli estremi identificativi del prodotto, e che entrambi siano esibiti in caso di intervento da parte di personale tecnico dei Centri Assistenza Autorizzati.

Questo certificato di garanzia si riferisce alle condizioni di Garanzia Convenzionali del Produttore nei confronti del Consumatore e non pregiudica i diritti della Garanzia Europea (previsti dalla Dlgs 206/2005 Codice del Consumo).

Per fruire del servizio di assistenza tecnica in garanzia, il consumatore può:

1. recarsi presso il punto vendita senza alcuna incombenza ulteriore; 2. richiedere il servizio aggiuntivo di assistenza con ritiro a domicilio. Il servizio è aggiuntivo e non sostitutivo rispetto a quello di cui al punto 1 e si applica solo alle tipologie di prodotti previste da Vinco. Invitiamo a contattare Vinco allo scopo di verificare se il prodotto possa usufruire di questo servizio.

All'interno del periodo di garanzia, Vinco S.r.l. si impegna a sostituire o riparare gratuitamente le parti componenti l'apparecchio che risultino difettose all'origine per vizi di fabbricazione, senza alcuna spesa per il consumatore.

Non sono coperte dalla garanzia tutte le parti che dovessero risultare difettose a cause di negligenza o trascuratezza nell'uso (mancata osservanza delle istruzioni per il funzionamento dell'apparecchio), errata installazione o manutenzione, manutenzione operata da personale non autorizzato, danni da trasporto, ovvero di circostanze che, comunque, non possono farsi risalire a difetti di fabbricazione dell'apparecchio. Sono esclusi dalle prestazioni in garanzia gli interventi inerenti l'installazione e l'allacciamento agli impianti di alimentazione nonché le manutenzioni citate nel libretto di istruzioni.

Non sono inoltre coperti da garanzia le avarie causate da urti, manomissioni o installazioni improprie. Questo certificato di garanzia è valido solo se l'apparecchiatura è venduta ed installata sul territorio italiano (compresi la Repubblica di San Marino e la Città del Vaticano). La richiesta di intervento per riparazioni in garanzia verrà evasa con prontezza dagli organi competenti, compatibilmente con le esigenze di carattere organizzativo. Il produttore non potrà comunque rispondere di disagi dipendenti da eventuali ritardi nell'esecuzione dell'intervento. Il consumatore finale dovrà presentare l'apparecchio da riparare in garanzia presso il punto vendita, unitamente al documento fiscale di acquisto ed al certificato di garanzia. Il produttore declina inoltre ogni responsabilità per eventuali danni che possano, direttamente o indirettamente, derivare a persone, cose ed animali domestici in conseguenza della mancata osservanza di tutte le prescrizioni indicate nell'apposito Libretto Istruzioni e concernenti specialmente le avvertenze in tema di installazione, uso e manutenzione dell'apparecchio. Qualora l'apparecchio venisse riparato presso uno dei Centri Assistenza Autorizzati indicati dal produttore, i rischi di trasporto relativi saranno a carico dell'utente nel caso di invio diretto ed a carico del Servizio nel caso di ritiro presso l'utente.

IT	Dichiarazione di conformità CE	SK	Prehľadzenie o zhodě ES	BA/HR	EG – izjava o konformnosti
FR	Declaration de conformité CE	PL	Deklaracja zgodności WE	RO	Declarație de conformitate CE
GB	EC delaration of conformity	SI	ES izjava o skladnosti	DE	EG - Konformitätserklärung
CZ	Prohlášení o shodě EU	HU	CE-megfeleléségi nyilatkozat		



VINCO s.r.l. - P.zza Statuto,1 - 14100 Asti - Italia

DE Hiermit erklären wir, dass der nachfolgend beschriebene Artikel aufgrund seiner Konzipierung und Bauart sowie in der von Vinco SRL in Verkehr gebrachten Ausführung den einschlägigen grundlegenden Sicherheits-und Gesundheitsanforderungen der EG- Richtlinien entspricht.

IT Con la presente dichiariamo che l'articolo di seguito descritto, in base alla sua concezione e costruzione ed alla messa in circolazione da parte della Vinco SRL è conforme ai requisiti fondamentali di sicurezza e salute delle direttive CE.

FR Avec la présente nous déclarons que l'article décrit ci-aprèsrepond en matièrede conception et de construction ainsi que dans son modèle commercialisé par la Vinco SRLaux exigences fondamentales de sécurité et sanitaires et aux directives communitaires applicable.

GB We herewith declare that the following product complies with the appropriate basic safety and health requirements of the EC directives based on its design and type, as brought into circulation by Vinco SRL.

CZ Tímto prohlašujeme že následovně popsane zboží svou koncepcí a konstrukcí rovněž i provedením, jenž bylo dáno do prodeje společností Vinco SRL, odpovídá příslušným základním bezpečnostním a zdravotním požadavkům směrnice EU.

PL Niniejszym deklarujemy iż niżej określony artykuł, w formie wprowadzonej na rynek przez Vinco SRL, spełnia ze względu na project I konstrukcję podstawowe wymagania bezpieczeństwa pracy oraz ochrony zdrowia narzucane przez dyrektywy WE.

SK Týmto prehlasujeme že nasledovne popisovaný tovar na základe svojho návrhu a konštrukcie, ako aj prevedenia uvedeného spoločnosťou Vinco SRL do prevádzky, in zdravotvenim zahtevam, ki so v skladnosti z EU smernicami.

SI S tem izjavljamo mi da je opisani proizvod na osnovi njegove naslove in vrste konstrukcije kot tudi pri Vinco SRL v prodajo spuščena izvebda odgovarja temeljnim varnostnim in zdravstvenim zahtevam, ki so v skladnosti z EU smernicami.

HU Ezennel nyilatkozunk hogy a következőzökbën leírt árucikk koncepciójában és kiviteléi módjában valiant az Vinco SRL által forgalomba hozott kiviteleben megfelel az EU rá vonatkozó alapvető biztonsági-es egészségvédelmi előírásainak.

BA/HR Ovim izjavljujemo da u slijedećem opisani proizvod na osnovu njegovog koncipiranja i načina gradnje kao i izlaganja izdanog od Vinco SRL odgovara jasnim, osnovnim sigurnosnim i zdravstvenim zahtjevima EG smjernica.

RO Noi declaram de proprie raspundere ca articolul descris mai jos, pe baza conceptiei și tipului sau constructiv sale, precum și al execuțiilor puse în circulație de Vinco SRL, se conformeaza cerințelor pentru securitatea muncii și sanatații ale directivelor UE în materie.

DE Produkttyp	GB Product	PL Produktu	BA/HR Proizvoda	37810/GY8722
IT Prodotto	CZ Produktu	SI Proizvoda	RO Prodsului	
FR Produit	SK Produktu	HU Termek típusa		

IT	Directive CE	SK	Aplikovateľ'né smernice EU	BA/HR	EG – smjernice
FR	Directives CE applicables	PL	Dyrektywy WE	RO	Directive UE aplicabile
GB	Applicable EC directives	SI	Uporabljene ES smernice	DE	Anwendbare EG-Richtlinien
CZ	Směrnice EU	HU	EU Műszaki Irányelvek		

SOFFIATORE/ASPIRATORE ELETTRICO 37810/GY8722:

Direttiva 2014/30/EU – Direttiva 2006/42/EC – Direttiva 2000/14/EC emendata da Direttiva 2005/88/EC, Allegato VI.1 – D.lgs. 262/2002.

Portata d'aria nominale: 275 km/h - Fascicolo tecnico custodito presso Vinco Srl, Piazza Statuto, 1 - 14100 Asti, da Daniele Nossa.

Livello di potenza sonora garantita: 100 dB(A) - Livello di potenza sonora misurata: 99 dB(A)

Organismo notificato: TÜV Sud Certification and Testing (China) Co., Ltd. Shanghai Branch, No 88 Heng Tong Road Shanghai 200070 P.R.

China. Ispezioni periodiche a cura di TÜV Sud

IT	Norme armonizzate applicat	SK	Použité harmonizované normy	EN 55014-1:2006/A2:2011 EN 55014-2:1997/A2:2008 EN 61000-3-2:2014 EN 61000-3-3:2013 EN 60335-1:2012/A11:2014 EN 50636-2-100:2014 EN 62233:2008
FR	Normes armonisées applicable	PL	Zastosowano zharmonizowane normy	
GB	Applicable harmonized standards	SI	Uporabljeni usklajeni normativi	
CZ	Aplikované harmonizační normy	HU	Alkalmazott harmonizált szabványok	
DE	Angwandte harmonisierte normen	BA	Primijenjene harmonizirajuće norme	
RO	Norme armonizzate aplicabile	HA		

Asti li, 13 marzo 2019
L' Amministratore

Lidio Conti



Il Marchio POLAR ® è Importato e Distribuito da Vinco S.r.l.

P.zza Statuto,1 - 14100 Asti (AT) ITALY

Tel: +39 0141 351284 Fax: +39 0141 351285

E-mail: info@vincoasti.it - www.vincoasti.it

CENTRO RICAMBI E ASSISTENZA:

Viale Giordana, 7 - 10024 Moncalieri (TO) - ITALIA Tel: +39 0141/1766315

Assistenza e-mail: assistenza@vincoasti.it - Ricambi: ricambi@vincoasti.it

MADE IN CHINA

Le immagini potrebbero differire dal reale design delle stesse
- tutti i diritti riservati -